

NEWS 2009

Kyowa Sangyo Co., Ltd

Since 1939

北港化成株式会社

難燃性&耐熱性チューブ HKI-125

モーターやコンプレッサー周辺などの発熱部、難燃性が必要な場所に！

耐熱：CMJ規格 125℃試験クリア。難燃性：CMJ-F-マーク登録。

耐熱はCMJ規格!
125°C

難燃性もCMJ規格!
-F-マーク登録

ポリオレフィンチューブはコスト高。
シリコンガラスチューブ程の性能を要求しない。
しかし、従来のPVCチューブでは、性能不足。

HKI-125が解決！！

高性能かつ
低コストチューブ登場！！

モーター周辺に

コンプレッサーの周辺に！

HKI-125

CMJ-F-マーク
難燃性
&
耐熱 125°C・4万時間
想定長期テスト合格

コンプレッサーの周辺に！

HKI-125はRoHS及びREACH対応品です。

2009年7月現在



CMJ規格:難燃性-F-マーク&耐熱125°Cチューブ 仕様と用途

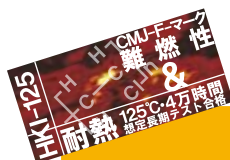
北港化成株式会社 HKI-125

用途: 機器内配線の結束&保護に!

難燃性: CMJ-F-マーク登録品です!
(登録略号: HCC)

OCMJマークとは 電気用部品、材料登録制度に基づき事前に電気用品安全法の技術基準を満たしていることの確認を受けたマークを指します。

RoHS及びREACH対応品です!
(2009年7月現在)



~例えばこんな場合~

大幅なコストダウンを提案します!

耐熱105°CまでのPVCチューブだと不安なケースでポリオレフィンやシリコンガラスチューブを使用。

**125°Cで4万時間を想定した長期テストに合格!

有機絶縁物類上限値試験登録品です!
(登録番号: 206CA0744)

表示と仕様

表示

チューブの表面に下図様式の表示が印刷されます。

電安法125°C登録番号



電安法難燃表示

標準色 ○ 透明 ● 黒

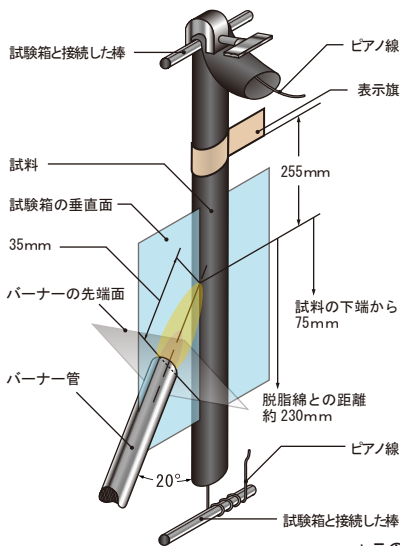
標準色・標準サイズは1巻より出荷できます。この他の色・サイズは別途お問合せ下さい。 単位: mm

製品サイズ表

内径	内径公差	肉厚	肉厚公差	長さ/巻
3	±0.15	0.5	±0.07	500m
4	±0.25			
5	±0.3			400m
6				300m
7				
8				
9	±0.5			
10				

難燃性-F-マーク登録試験とは

チューブの場合



○試験用炎
バーナーを垂直にし、試験用ガスと空気を流して、酸化炎の長さ130mm、還元炎の長さ約35mmにしたものの還元炎の先端を垂直に対して20°の角度である。

○試験
左図の様に、上記試験炎を15秒あてる。炎を取り去って15秒休止する作業を5回繰り返す。但し、各休止時間内に試料の燃焼による炎が消滅しない場合、接炎を休止し、炎が消滅後、直ちに接炎する。

試料数は5本。

- 判定
5本の試料が下記全てに適合すること。
- 各接炎後、試料が燃焼により生ずる炎が60秒以内に消滅すること。
 - 試料から落下した燃焼物により、脱脂綿が燃焼しないこと。
 - 表示旗の試験後における消失及び焦げ面積が25%以下であること。

*この試験はUL224 VW-1 判定試験に相当します。

各種物性試験表

項目	品質	試験方法
長さの変化率	-10%以上	JIS C-2133 8
低温曲げ	表面にクラックを生じない	JIS C-2133 12
引張強さ	10.4Mpa以上	JIS C-2133 13
伸び	100%以上	JIS C-2133 13
絶縁破壊電圧	2500V以上	JIS C-2133 15.1
耐電圧	2500Vに1分間耐える	JIS C-2133 15.2
体積抵抗率	10 ⁸ Ω・M以上	JIS C-2133 17
燃焼性	VW-1相当、-F-認定品	UL-224、電安法
耐熱性	JIS C-2415付属書1表4に適合する	JIS C-2133 21
加熱変形	JIS C-2415付属書1表5に適合する	JIS C-2133 23

△当カタログ上の数値は、各種規格及び北港化成株式会社の試験方法により測定した一例であり、保証値ではありません。貴社試験条件にてご評価下さいませ、よろしく願い申し上げます。

サンプル等につきましては下記販売店にお問合せ下さい。

製造メーカー

北港化成株式会社

〒555-0043
大阪市西淀川区大野3丁目7番5号
TEL. 06-6472-8222
FAX. 06-6472-1933

販売会社

ココロとモノ、つながる。

共和産業株式会社

本社
〒550-0005 大阪市西区西本町1-8-20
TEL 06-6532-6171 FAX 06-6541-7013
E-mail sales@kyowa-sangyou.com
URL http://www.kyowa-sangyou.com

東京営業所

〒110-0016 東京都台東区台東3丁目11番1号
(山田ビル)
TEL 03-5688-5511 FAX 03-5688-5513
E-mail tokyo@io.ocn.ne.jp

九州営業所

〒861-8029 熊本県熊本西原1丁目14番11号
TEL 096-382-3161 FAX 096-382-3761
E-mail kyushu@pearl.ocn.ne.jp

NEWS 2009

Kyowa Sangyo Co., Ltd

Since 1939

kyowa-sangyou all Rights reserved

仕様及び外観は、予告なく変更されることがありますので御了承下さい。