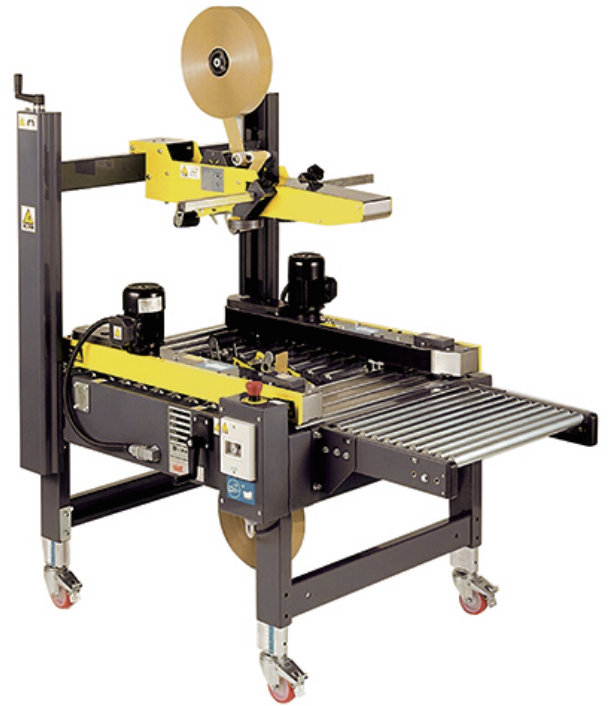
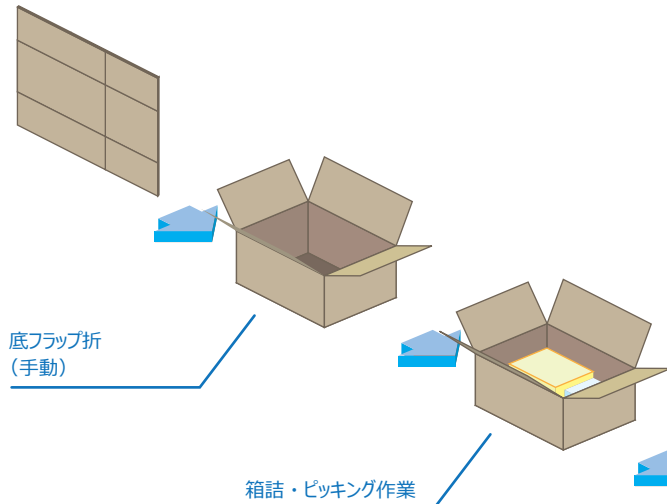




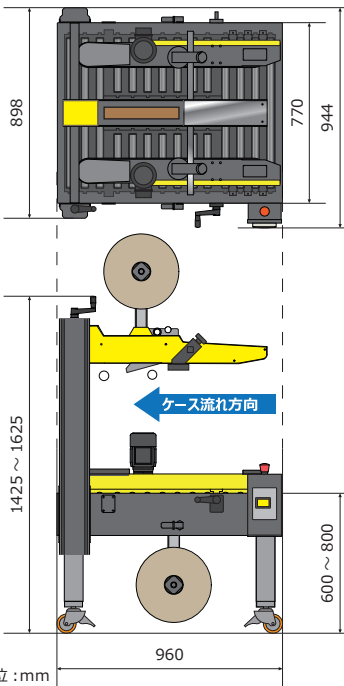
- 中箱
 - K11
テープ幅
36・50mm
 - サイド
ベルト
 - サイズ調整
手動
 - ケース供給
手動
- 上下
I 貼り

コンパクトスタンダードモデル

- ケースに負担をかけないサイドベルト方式を採用。
- ハンドル操作で簡単にサイズ調整が行えます。
- 逆仕様への変更も可能です。



* 入口部ローラーコンベヤはオプションです。



仕様

- 品名コード KE-S8
- 消費電力 3相 AC200V 50/60Hz 0.37 kw
- 能力 最大 20 ケース / 分
(最大 1,200 ケース / 時)

機械サイズ (mm)

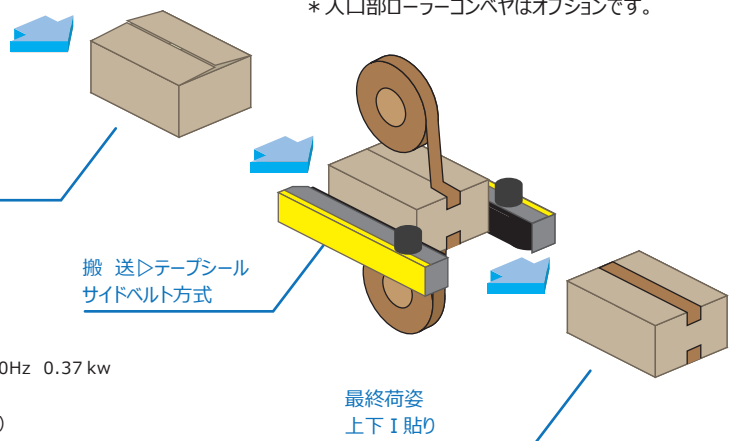
- 機長 (L) = 960
- 機巾 (W) = 944
- 機高 (H) = 1,425 ~ 1,625

ライン高さ (mm)

600 ~ 800

機械重量

約 130 kg

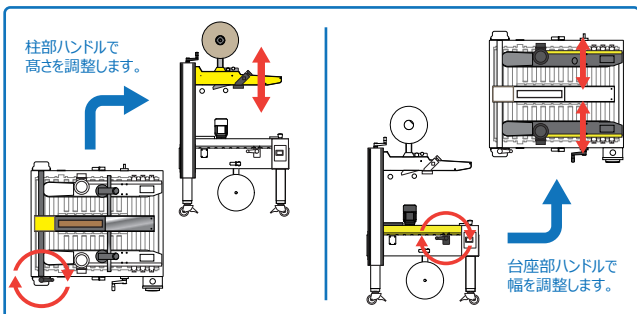


テープ幅
36 ~ 50mm

ケースサイズ (mm)
長さ(L) 200 ~ 1,000

動画でご紹介

YouTube



共和産業株式会社
ココロとモノ、つながる。

URL <http://www.kyowa-sangyou.com>

本社
〒550-0005 大阪市西区西本町 1-8-20
TEL 06-6532-6171 FAX 06-6541-7013
E-mail info@kyowa-sangyou.com

東京営業所
〒110-0016 東京都台東区台東 3丁目 11番 1号 (山田ビル)
TEL 03-5688-5511 FAX 03-5688-5513
E-mail tokyo@kyowa-sangyou.com

九州営業所
〒861-8029 熊本県東区西原 1丁目 14番 11号
TEL 096-382-3161 FAX 096-382-3761
E-mail kyushu@kyowa-sangyou.com